

MSSZ Számszeríj szakág sportági leírás

VERSENYRENDSZER

SVÁB SÁNDOR

Table of Contents

1.	ÁLTALÁNOS ELŐÍRÁSOK	5
2.	Verseny rendszer	5
2.1	Versenyszámok	5
2.2	Korosztályok	8
2.3	Minősítési szintek	10
3.	Lőtér kialakítások	11
3.1	Match	11
3.2	Field	11
3.2.1	Általános előírások	11
3.2.2	Kültéri lőtér kialakítások	12
3.2.3	Lőtér, és eszközök specifikációja	15
3.2.4	Vizuális időjelző rendszer	15
3.2.5	Egyéb eszközök	16
3.3	Lőlapok	16
3.4	Jelzések és időzítések	20
4.	Verseny szabályok	21
5.	Felszerelés szabályozása	24
6.	Bírói szabályzat	33
7.	Minősítési szintek	34

Számszeríj Match minősítési szintek 2023.január 01-től

		Master	I.	II.	III.	IV.
M10M	Férfi	396	385	370	350	330
2.1.2.8	Nő	392	380	360	340	320
CM-1	Szenior	386	375	355	335	315
	U23	820	800	780	760	740
	U23 férfi	392	380	360	340	320
	U23 nő	386	375	355	335	315
M30M	Férfi	565	560	550	535	520
2.1.2.9	Nő	565	555	545	530	510
CM-2	Szenior	545	535	525	515	500
	U23	555	545	530	520	500
	U23 férfi	555	545	530	520	500
	U23 nő	545	540	525	515	495

Számszerjő Field minősítési szintek 2023.január 01-től

		Master	I.	II.	III.	IV.
IR900CO	Férfi	840	820	800	780	760
CF N-1	Nő	830	810	790	770	750
2.1.2.4	Szenior férfi	830	810	790	770	750
IAU Classic	Szenior nő	820	800	780	760	740
	Junior	810	790	770	750	720
	Kadett	800	780	750	610	550
IR600_18I	Férfi	576	564	546	530	510
CF N-1	Nő	570	556	540	520	500
2.1.2.1	Szenior férfi	570	556	540	520	500
	Szenior nő	564	550	530	510	490
	Junior	564	550	530	510	490
	Kadet	560	540	520	500	480
NR300_18I	Férfi	288	282	273	265	255
CF 1	Nő	285	278	270	260	250
Nemzeti	Szenior férfi	285	278	270	260	250
2.1.1.1	Szenior nő	282	275	265	255	245
	Junior	282	275	265	255	245
	Kadet	280	270	260	250	240
NR300_350	Férfi	290	285	275	265	255
CF 1	Nő	285	280	270	260	250
Nemzeti	Szenior férfi	285	280	270	260	250
2.1.1.2	Szenior nő	280	275	265	255	245
	Junior	280	275	265	255	245
	Kadet	275	270	260	250	240
NR300_350-60	Kadet	275	270	260	250	240
CF 1						
Nemzeti						
2.1.1.3						
NR600_35500	Férfi	580	570	550	530	510
CF 1	Nő	570	560	540	520	500
Nemzeti	Szenior férfi	570	560	540	520	500
2.1.1.4	Szenior nő	560	550	530	510	490
	Junior	560	550	530	510	490
	Kadet	550	540	520	500	480
NR600_500	Férfi	580	570	550	530	510
CF 1	Nő	570	560	540	520	500
Nemzeti	Szenior férfi	570	560	540	520	500
2.1.1.5	Szenior nő	560	550	530	510	490
	Junior	560	550	530	510	490
	Kadet	550	540	520	500	480
NR600CB500	Férfi	580	570	550	530	510
CF 2	Nő	570	560	540	520	500
Nemzeti	Szenior férfi	570	560	540	520	500
2.1.1.6	Szenior nő	560	550	530	510	490
Csigás	Junior	560	550	530	510	490
	Kadet	550	540	520	500	480

1. ÁLTALÁNOS ELŐÍRÁSOK

- 1.1 A Versenyszabályzat (VSZ) az IAU hatályos szabálykönyvének a kiegészítése, különös tekintettel a hazai sajátosságokra, a nemzetközi gyakorlattól eltérő esetekre. Az itt nem szabályozott kérdésekben az IAU szabályai az irányadók.
- 1.2 Az MSSZ Field számszeríjászat szabályainak és előírásainak értelmezésére, változtatására és magyarázatára az IAU Bírói Testület állásfoglalását figyelembe véve az MSSZ elnöksége jogosult. Az érvényes Versenyszabályzattól a minősítő versenyt rendezők nem térhetnek el. Ennek megítélése az MSSZ Bírói Testületének hatásköre.

2. Verseny rendszer

2.1 Versenyszámok

2.1.1 Nemzeti versenyszámok

2.1.1.1 NR300 18m beltéri (NR300_18I)

Lőtávolság: 18m, 30 lövés, 2x3 próbalövés (2x5 perc), majd 10x3 perc alatt 3-3 lövés. Az értékelés fordított, ami azt jelenti, hogy csak akkor van meg az adott kör, ha belülről nem érinti a vonalat. Lőlap: 25cm-es 3-spot íjász tábla (Krüger 3545 VF). Lebonyolítás az IAU szabályrendszere alapján.

2.1.1.1.1 Minősítési szinteket külön táblázat tartalmazza

2.1.1.2 NR300 35m kültéri (NR300_35O)

Lőtávolság:35m, 30 lövés, 2x3 próbalövés (2x5 perc) 10x3 értékelt lövés (10x3 perc). Lőlap: 40cm-es csökkentett 3-spot lőlap. (pl. Krüger 3535). Lebonyolítás az IAU szabályrendszere alapján.

2.1.1.2.1 Minősítési szinteket külön táblázat tartalmazza

2.1.1.3 NR300 35m kültéri (NR300_3560O)

Lőtávolság:35m, 30 lövés, 2x3 próbalövés (2x5 perc) 10x3 értékelt lövés (10x3 perc). Lőlap: 60cm-es íjász lőlap (Krüger 8060 T). Lebonyolítás az IAU szabályrendszere alapján. Csak „kadett” korosztály versenyezhet ebben a versenyszámban.

2.1.1.3.1 Minősítési szinteket külön táblázat tartalmazza

2.1.1.4 NR600 35-50m kültéri (NR600_3550O)

A verseny 2 távból áll: 35m, 50m. Mindkét távon 2x3 próbalövés (2x5 perc) 10x3 értékelt lövés (10x3 perc). Lebonyolítás az IAU szabályrendszere alapján.

2.1.1.4.1 Minősítési szinteket külön táblázat tartalmazza

2.1.1.5 NR600 50m kültéri (NR600_500)

Lőtávolság:50m, 3x30 lövés, 2x3 próbálövés (2x5 perc) 2x10x3 értékelt lövés (10x3 perc). Lőlap: 60cm-es íjász lőlap (Krüger 8060 T). Lebonyolítás az IAU szabályrendszere alapján.

2.1.1.5.1 Minősítési szinteket külön táblázat tartalmazza

2.1.1.6 NR600CB 50m kültéri (NR600CB500)

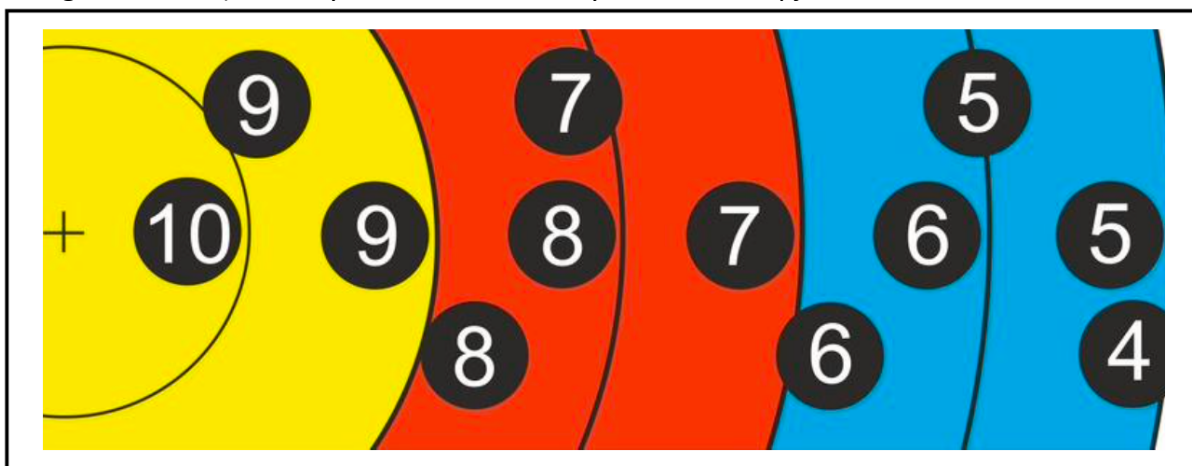
Lőtávolság:50m, 2x30 lövés, 2x3 próbálövés (2x5 perc)(csak az első 30 lövés előtt) 2x10x3 értékelt lövés (2x10x3 perc). Lőlap: 60cm-es íjász lőlap (Krüger 8060 T). Lebonyolítás az IAU szabályrendszere alapján.

2.1.1.6.1 Minősítési szinteket külön táblázat tartalmazza

2.1.2 Nemzetközi versenyszámok

2.1.2.1 IR600 18m beltéri (IR600_18I)

Lőtávolság: 18m, 2x30 lövés (2xIR300), 2x3 próbálövés (2x5 perc), majd 10x3 perc alatt 3-3 lövés. A verseny kettő 30 lövéses sorozatból áll. Maximális elérhető pontszám: 600. Az értékelés fordított, ami azt jelenti, hogy csak akkor van meg az adott kör, ha belülről nem érinti a vonalat. Lőlap: 25cm-es 3-spot íjász tábla (Krüger 3545 VF). Lebonyolítás az IAU szabályrendszere alapján.



2.1.2.1.1 Minősítési szintek

A minősítési szinteket külön táblázat tartalmazza

2.1.2.2 IR600 beltéri kieséses döntő (IR600_18FI)

Lőtávolság: 18m, a rangsoroló a kieséses versenyhez az IR600 összesített nemek nélküli rangsor. A kieséses sorsolási rendje és lebonyolítása az IAU szabályai szerint történik.

2.1.2.2.1 Minősítési szintek

A kieséses versenyszámhoz nem tartozik minősítési szint

2.1.2.3 IR600 beltéri csapat (IR600_18GI)

Egyesületenként 3 versenyző, minimum 2 csapat indulása esetén indítható.
Lebonyolítás az IAU szabályrendszere alapján.

2.1.2.3.1 Minősítési szintek

A csapat versenyszámhoz nem tartozik minősítési szint

2.1.2.4 IR900 (classic) kültéri (IR900CO, IAU Classic)

65m, 50m, és 35m távolságra kell lőni az alábbiak szerint:

A versenynap 65m-en kezdődik, majd 50m-en folytatódik és 35m-en fejeződik be. A 65m-t és 50m-t 60cm átmérőjű lőlapra kell lőni, a 35m-t pedig 3 célképes 40cm-es csökkentett számozású lőlapra. Az első nap eredményei alapján határozzák meg a csapatverseny eredményét. Mindhárom táv elején két belövő sorozat van, sorozatonként 3 lövés 5 perc alatt. A belövő sorozat eredményét a beírólapra fel kell jegyezni, de nem számít bele a pontozásba. Az első versenynap (IR900ICO, IAU Classic) eredményei határozzák meg a kieséses döntő (IR900IFO, IAU Match Play) kvalifikációját.

Lebonyolítás az IAU szabályrendszere alapján.

2.1.2.4.1 Minősítési szintek

A minősítési szinteket külön táblázat tartalmazza

2.1.2.5 IR900 kültéri csapat (IR900GO)

Egyesületenként 3 versenyző, minimum 2 csapat indulása esetén indítható.
Lebonyolítás az IAU szabályrendszere alapján.

2.1.2.5.1 Minősítési szintek

A csapat versenyszámhoz nem tartozik minősítési szint

2.1.2.6 IR900 kültéri kieséses döntő (IAU Match Play)(IR900IFO)

Lőtávolság: 50m, a rangsoroló a kieséses versenyhez az IR900 classic (IR900ICO) összesített nemek nélküli rangsor. A kieséses sorsolási rendje és lebonyolítása az IAU szabályai szerint történik.

2.1.2.6.1 Minősítési szintek

A csapat versenyszámhoz nem tartozik minősítési szint

2.1.2.7 Match 30m (M30M)

Lőtávolság: 30m, álló és térdelő testhelyzetben, ebben a sorrendben, 30+30 lövés 90-90 perc alatt. A két testhelyzet sorozata között 30 perc szünetet kell tartani.

2.1.2.7.1 Minősítési szintek

A minősítési szinteket külön táblázat tartalmazza

2.1.2.8 Match 10m (M10M)

Lőtávolság: 10m, álló testhelyzetben, 40 lövés 90 perc alatt.

2.1.2.8.1 Minősítési szintek

A minősítési szinteket külön táblázat tartalmazza

2.1.2.9 Match 10m Mixed Team(MT10M)

Lőtávolság: 10m, álló testhelyzetben, 30 lövés 60 perc alatt. A csapat egy (1) nő és egy (1) férfi versenyzőből állhat.

2.1.2.9.1 Minősítési szintek

A versenyszámhoz nem tartozik minősítési szint

2.2 Korosztályok

A magyarországi MSSZ korosztályi rendszer eltér a nemzetközi számszerűsített korosztályoktól (IAU). Javasolt a nemzetközi korosztály rendszer átvétele. Korosztály váltás lehetséges. A kadett az U23 és a junior indulhat felnőtt korosztályban a nemének megfelelően. A senior indulhat felnőtt kategóriában a nemének megfelelően. A korosztály váltásnál a minősítést a versenyen való indulás korosztályában szerezheti meg.

2.2.1 Match

2.2.1.1 Open Class

Amennyiben a kategóriánként induló versenyzők létszáma nem éri el a 4 fő-t, abban az esetben lehetőség van a versenyt egy kategóriában indítani. Ezen belül lehetőség van nemenkénti kategóriára. A minősítési szinteknél egy „open” kategória (minden korosztály, mindkét nem) rendezése esetén a „felnőtt férfi” kategória minősítési szintjeit kell figyelembe venni. Amennyiben az „open” kategória szét van választva női illetve férfi kategóriára, akkor a „felnőtt nő” illetve „felnőtt férfi” minősítési szinteket kell figyelembe venni.

2.2.1.2 U23

Nincs nemenkénti kategorizálás, amennyiben nemenként az indulók száma nem éri el a 6 főt. Ebben a kategóriában versenyezhet, aki a verseny évében még nem töltötte be a 23. életévét

2.2.1.3 U23 férfi

Ebben a kategóriában versenyezhet minden férfi, aki a verseny évében még nem töltötte be a 23. életévét

2.2.1.4 U23 nő

Ebben a kategóriában versenyezhet minden nő, aki a verseny évében még nem töltötte be a 23. életévét

2.2.1.5 Felnőtt férfi

Ebben a kategóriában versenyezhet minden férfi, aki kívül esik az életkorhoz kötött kategóriákon, vagy korosztály váltással itt indul a versenyen

2.2.1.6 Felnőtt nő

Ebben a kategóriában indulhat minden nő, aki kívül esik az életkorhoz kötött kategóriákon, vagy korosztály váltással itt indul a versenyen

2.2.1.7 Szenior

Nincs nemenkénti kategorizálás. Ebben a kategóriában versenyezhet, aki a verseny évében nem töltötte be a 45. életévét.

2.2.2 Field

2.2.2.1 Kadett

Nincs nemenkénti kategorizálás. Ebben a kategóriában versenyezhet, aki a verseny első napján még nem töltötte be a 18. életévét.

2.2.2.2 Junior

Nincs nemenkénti kategorizálás. Ebben a kategóriában versenyezhet, aki a verseny első napján betöltötte a 18. életévét, de még nem töltötte be a 23. életévét.

2.2.2.3 Felnőtt férfi

Ebben a kategóriában versenyezhet minden férfi, aki kívül esik az életkorhoz kötött kategóriákon, vagy korosztály váltással itt indul a versenyen

2.2.2.4 Felnőtt nő

Ebben a kategóriában indulhat minden nő, aki kívül esik az életkorhoz kötött kategóriákon, vagy korosztály váltással itt indul a versenyen

2.2.2.5 Szenior férfi

Ebben a kategóriában minden férfi versenyezhet, aki a verseny első napján vagy azt megelőzően betöltötte az 50. életévét.

2.2.2.6 Szenior nő

Ebben a kategóriában minden nő versenyezhet, aki a verseny első napján vagy azt megelőzően betöltötte az 50. életévét.

2.2.2.7 Open (férfi, nő)

Amennyiben a kategóriánként induló versenyzők létszáma nem éri el a 4 fő-t, abban az esetben lehetőség van a versenyt egy kategóriában indítani. Ezen belül lehetőség van nemenkénti kategóriára. A minősítési szinteknél egy „open” kategória (minden

korosztály, mindkét nem) rendezése esetén a „felnőtt férfi” kategória minősítési szintjeit kell figyelembe venni. Amennyiben az „open” kategória szét van választva női illetve férfi kategóriára, akkor a „felnőtt nő” illetve „felnőtt férfi” minősítési szinteket kell figyelembe venni.

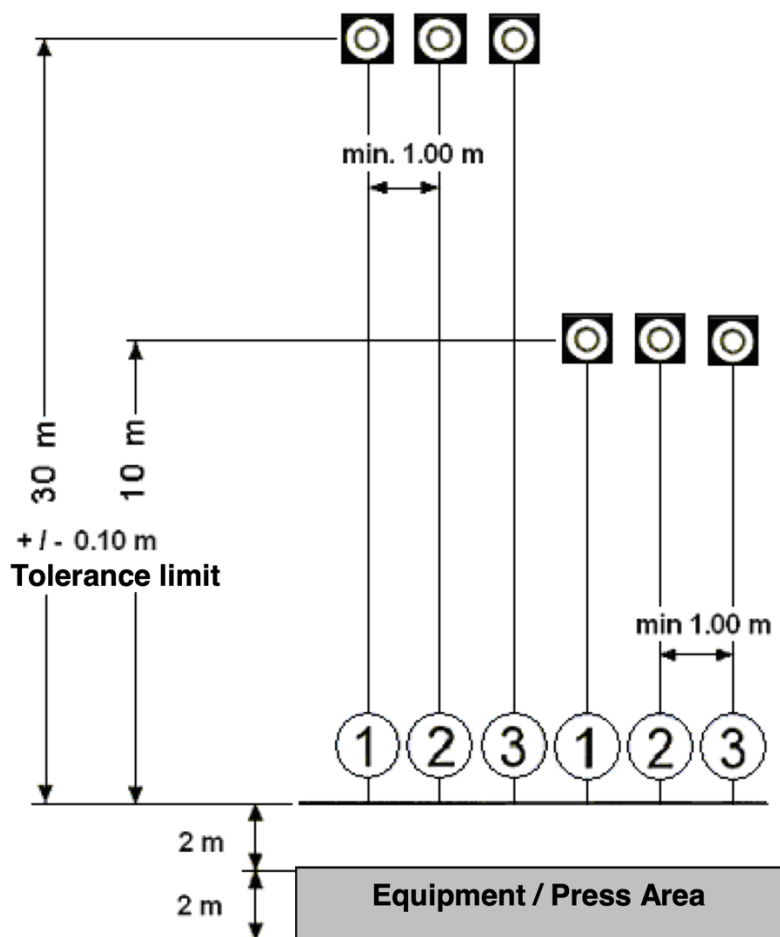
2.3 Minősítési szintek

A minősítési szinteket egy külön táblázat tartalmazza. A minősítési szintek követelményei megegyeznek az MSSZ által meghatározottakkal. A minősítési szinteknél egy „open” kategória (minden korosztály, mindkét nem) rendezése esetén a „felnőtt férfi” kategória minősítési szintjeit kell figyelembe venni. Amennyiben az „open” kategória szét van választva női illetve férfi kategóriára, akkor a „felnőtt nő” illetve „felnőtt férfi” minősítési szinteket kell figyelembe venni. Országos bajnokot lehet hirdetni legalább öt fő részvétele esetén kategóriánként, amennyiben ez a létszám nem éri el az öt főt, akkor I. Osztályú minősítés elérése szükséges ehhez.

3. Lőtér kialakítások

3.1 Match

3.1.1 A lőtér kialakítása az ISSF szabályok alapján történik



3.2 Field

3.2.1 Általános előírások

3.2.1.1 Három, különálló célképes lőlapokat kell használni a 18m-es beltéri versenyeken. 3 darab, 25cm-es teljes körtartományú célkép van egy lőlapon.

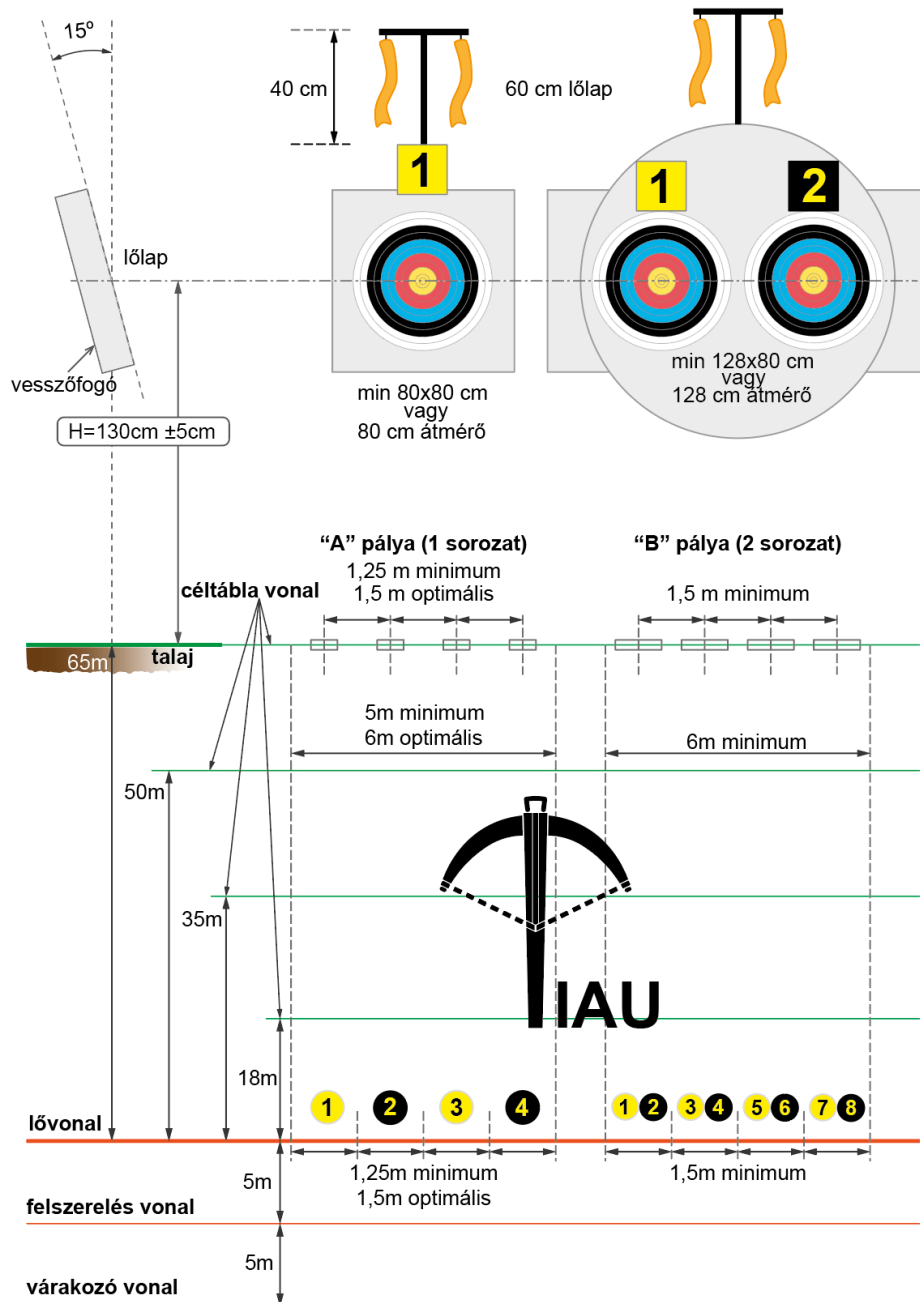
3.2.1.2 A vesszőfogónak 10° függőleges dőlés megengedett.

3.2.1.3 Az alapvonalak és céltábla vonal jelzései hasonlóak a kültéri lőtér kialakításhoz. Ha nincs elég szabad hely, akkor a „várakozó vonal„ elhagyható.

- 3.2.1.4 Lólapok megvilágítása: akár természetes, akár mesterséges, a lólapokra gyakorolt hatása nagyon fontos. Mindent meg kell tenni a nyílveszők árnyékának minimalizálásának érdekében.
- 3.2.1.5 A 3 célképes (3 spot) lólap, alsó két célképének középpontjának 121cm \pm 5cm-re kell lennie függőlegesen a földtől
- 3.2.1.6 Biztonsági óvintézkedések: a célok mögötti biztonsági intézkedésekre különös figyelmet kell fordítani. Pl. Biztonsági háló.

3.2.2 Kültéri lőtér kialakítások

- 3.2.2.1 A versenyeken a lőtér méretét a versenyzők száma határozza meg, pl. hány darab céltábla szükséges. Ha a lövészet egy sportstadion pályaterületére korlátozódik, 120 céltábla (versenyző) maximális befogadóképességgel lehet tervezni. Minden versenyző (férfiak, nők, szenior férfi, szenior nő, kadett, junior, para) ugyanazon a pályán versenyez.
- 3.2.2.2 A lőtérületnek pontosan derékszögűnek kell lennie, és minden távolságot pontosan ki kell mérni. A lőtávolságokat úgy kell kimérni, hogy a céltábla középpontját kivetítjük függőlegesen a földre, és ezt mérjük a lövonaltól. Minden távolság a meghatározott mérethez képest \pm 10cm-t térhet el.
- 3.2.2.3 Az alapvonalakat és távolság jelző vonalakat szalaggal, vagy felfestéssel kell megjelölni, a pálya teljes szélességében a következők szerint: céltávolság vonalakat minden távon, lövonal, várakozó vonal.
- 3.2.2.4 A vesszőfogókat a vesszőfogó állványon kell elhelyezni az adott távolságokon úgy, hogy 10-15° dőlése legyen. Minden vesszőfogót azonos dőlésszögben kell felállítani.. A lólap középpontja a földtől számítva függőlegesen 130cm magasan kell, hogy legyen a tűrés \pm 5cm.
 - 3.2.2.4.1 „A” elrendezés
Ha a lövészet egy sorozatban történik, akkor a vesszőfogók középpontjainak távolsága minimum 1,25 m-nek kell lennie, de az optimális a 1,5 m
 - 3.2.2.4.2 „B” elrendezés
Ha a lövészet két sorozatban történik, akkor dupla vesszőfogó alkalmazása esetén a vesszőfogók minimális távolsága 1,5 m. Ha a „B” elrendezést használjuk az 1 sorozatos versenyhez, akkor a vesszőfogók távolsága 3m

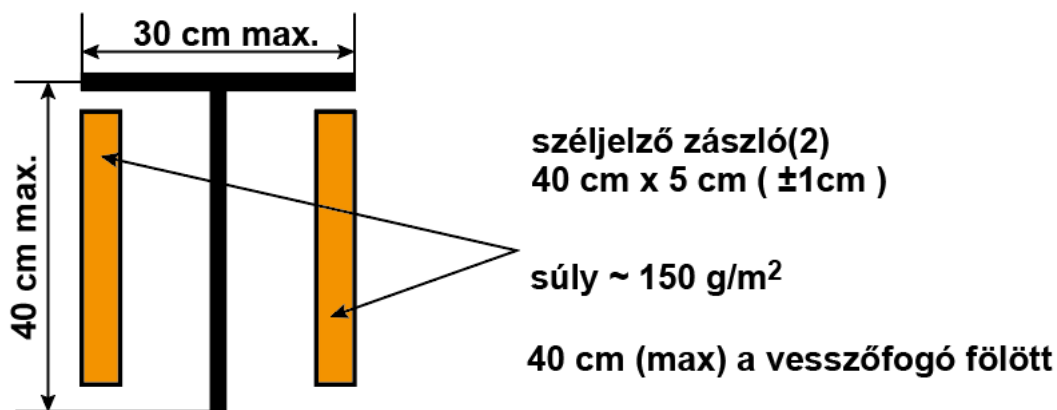


- 3.2.2.5 A 35m-es távolságon használt 3 célképes (3 spot) lőlap, alsó két célképének középpontjának 121cm ±5cm-re kell lennie függőlegesen a földtől.
- 3.2.2.6 Minden céltáblát számozással kell ellátni. Ezt lehetőség szerint a vesszőfogón a lőlap középpontja alatt vagy fölött kell elhelyezni úgy, hogy a lőlapot ne takarja ki. „A” elrendezés esetén vesszőfogónként egy, „B” elrendezés esetén vesszőfogónként 2 darab számot kell elhelyezni.
- 3.2.2.7 Minden lőállást számozással kell ellátni a lővonal előtt 2m-re a cél felé, beltéren 1m-re és rögzítve a padlón.

- 3.2.2.8 Minden vesszőfogóra el kell helyezni egy szél jelző zászlót. A zászlót a vesszőfogó közepe vagy a lólap teteje fölött 40 cm-rel kell elhelyezni. Súlya megközelítőleg 150 g/m² legyen.
- 3.2.2.9 A versenyeken a VTCS-t (vizuális idő és állapot jelző rendszer) a pálya mindkét oldalán (ha szükséges, akkor egy harmadik kijelzőt a pálya közepénél) el kell helyezni úgy, hogy minden versenyző számára látható legyen. A kijelzőket a lövonaltól 35m-re a szabad sávban kell elhelyezni.
- 3.2.2.10 A versenyen a lövonal rögzítve van, és a vesszőfogókat kell mozgatni a különböző távokra.
- 3.2.2.11 A pálya körül megfelelő kordonokat, jelzéseket és akadályokat kell elhelyezni, hogy a nézők ne juthassanak be a veszélyes területre. Az ilyen jelzéseket, akadályokat úgy kell elhelyezni, hogy a céltáblák mögött a lövonalban legalább 60 m-rel, a várakozási vonaltól hátrafelé 10 m-rel, illetve oldalt a lövonal, várakozási vonal végeitől 20m-re legyenek, hogy a lövonalon álló versenyzők látómezőjében a nézők ne jelenhessenek meg.
- 3.2.2.12 Világ- és Európa bajnokságon illetve az Országos bajnokságon eredmény kijelzőt kell elhelyezni, hogy mind a nézők, mind a versenyzők számára látható legyen (ez lehet falújság is)
- 3.2.2.13 Lehetőség szerint biztosítani kell védelmet az eső és napsütés ellen a várakozó vonal mögött a versenyzőknek és szervezőknek. Pl. Sátor.
- 3.2.2.14 Világbajnokságon, Európa bajnokságon, világkupán a verseny főbírójának biztosítani kell egy emelvényt, a lő- és várakozási vonalak mentén, hogy jobban rálásson a versenyre. Lehetőség szerint a pálya közepénél.
- 3.2.2.15 Lehetőség szerint a lőteret úgy kell kijelölni, hogy a lőirány az észak felé nézzen, vagy az északi iránytól maximum ±20 fokkal térjen el

3.2.3 Lőtér, és eszközök specifikációja

- 3.2.3.1 A vesszőfogóknak olyannak kell lennie, hogy megállítsa a vesszőt, de ne okozzon sérülést rajtuk.
- 3.2.3.2 A kültéri vesszőfogó lehet négyszög vagy kör alakú, oldalhossza vagy átmérője 80 és 128cm között.
- 3.2.3.3 A beltéri vesszőfogó lehet négyszög vagy kör alakú, oldalhossza vagy átmérője 80 és 128cm között, vagy egybefüggő fal is.
- 3.2.3.4 A vesszőfogó állványt úgy kell kialakítani, hogy biztosítható legyen a vesszőfogó középpontjának magasságát 130cm \pm 5cm-re illetve a dőlését 10 és 15 fok közé beállítani.
- 3.2.3.5 A vesszőfogó állványokat a vesszőfogóval biztonságosan kell rögzíteni, biztosítva a felborulás ellen.
- 3.2.3.6 A vesszőfogó (cél) számozás kialakítás: 30x30cm-es négyzet alakú, sárga alapon fekete és fekete alapon sárga számok váltakozva (pl. az 1-es cél fekete-sárga a 2. cél sárga-fekete). A számozás elhelyezése a 3.2.6 pont alapján történik.
- 3.2.3.7 Széljelző zászló: A háttértől jelentősen eltérő színű legyen (sárga, piros), elhelyezése a 3.2.8 pont szerint.



3.2.4 Vizuális időjelző rendszer

A következő kijelző eszközök közül legalább az egyiket kell használni

3.2.4.1 Idő kijelző lámpa

A színeknek piros, sárga és zöld színűnek kell lennie. Egyszerre csak egy szín jeleníthető meg. A pályán lévő összes lámpának egyszerre, szinkronizálva kell működnie.

Elektronikus és vezeték nélküli vezérlés lehetséges, de alkalmasnak kell lennie manuális vezérlésre, az elektronikát felülírva.

3.2.4.2 Idő kijelző óra

A digitális óra kijelzésének (digiteknek) minimum 30cm magasnak és 180m-ről olvashatónak kell lennie. Visszaszámlálás üzemmódban kell működni.

3.2.4.3 A hangjelzés elsőbbséget élvez a vizuális jelzésekkel szemben.

3.2.5 Egyéb eszközök

3.2.5.1 „A-B” táblák

Ahol a lövészet két sorozatban történik, a lövés sorrendjét jelző táblát kell használni: A-B, B-A, A-B stb. A betűknek elég nagyoknak kell lennie ahhoz, hogy minden versenyző elolvashassa a lőállásból. Minimum két ilyen eszközre van szükség, célszerűen az idő kijelző eszközön lehet elhelyezni. A háttér minimum 60x60cm a betűk legalább 40cm magasak kell, hogy legyenek .A színek váltakozzanak: az „A” legyen feketén sárga, a „B” legyen sárgán fekete betű.

3.2.5.2 Jelző zászló

Minden céltáblához és lőállásba el kell helyezni egy piros színű zászlót, hogy a versenyzők hiba, vagy probléma esetén tudjanak jelezni a bírónak. A zászlónak legalább 40x25cm méretűnek kell lennie, és egy megfelelő kis rúdhoz kell rögzíteni.

3.3 Lőlapok

Négy különböző lőlapot kell használni a különböző versenyszámoknál. Kültéri versenyeken 60cm átmérőjű teljes, és 40cm átmérőjű három célképes csökkentett számozású lőlap. Beltéri versenyeken 25cm átmérőjű 3 célképes teljes számozású, és 40cm átmérőjű csökkentett számozású lőlap. A célképek koncentrikus kör szín zónákra vannak osztva, középről kifelé haladva: arany (sárga), piros, világoskék, fekete, fehér. Minden szín két zónára van osztva egy vékony vonallal, így 10 értéktel mezőt (kört) kapunk. Az egyes pontozási (kör) zónák sugár irányú szélessége a következő:

60cm-es lőlapon 3cm

40cm-es lőlapon 2cm

25cm-es lőlapon 1,25cm

3.3.1 Match

3.3.1.1 Match 30m

Anyaga: karton, 250-300g/m², egyik felén fényes

Kinézete: fekete körök a fehér alapon, 200x200mm oldal hossz,

Értékelési terület: 114mm átmérő, 10 köregységre osztva

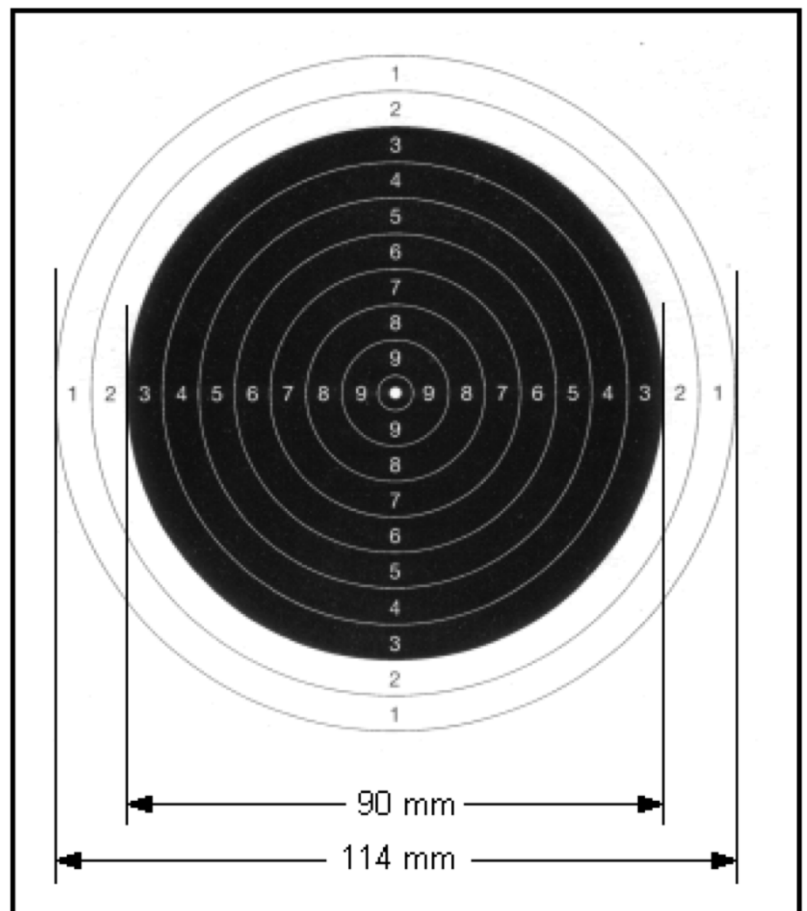
Értékelési körök mérete: 6mm, a 10-es átmérője=6mm

Értékelési zóna elválasztó mérete: 0,15mm

Belső tízes: átmérője 2mm

Armbrust 30 M

Ringwert	Ø mm
Innen-10	2,0 mm
10	6,0 mm
9	18,0 mm
8	30,0 mm
7	42,0 mm
6	54,0 mm
5	66,0 mm
4	78,0 mm
3	90,0 mm
2	102,0 mm
1	114,0 mm



3.3.1.2 Match 10m

Anyaga: karton, 250-300g/m², egyik felén fényes

Kinézete: fekete körök a fehér alapon, 100x100mm oldal hossz,

Értékelési terület: 45,5mm átmérő, 10 köregységre osztva

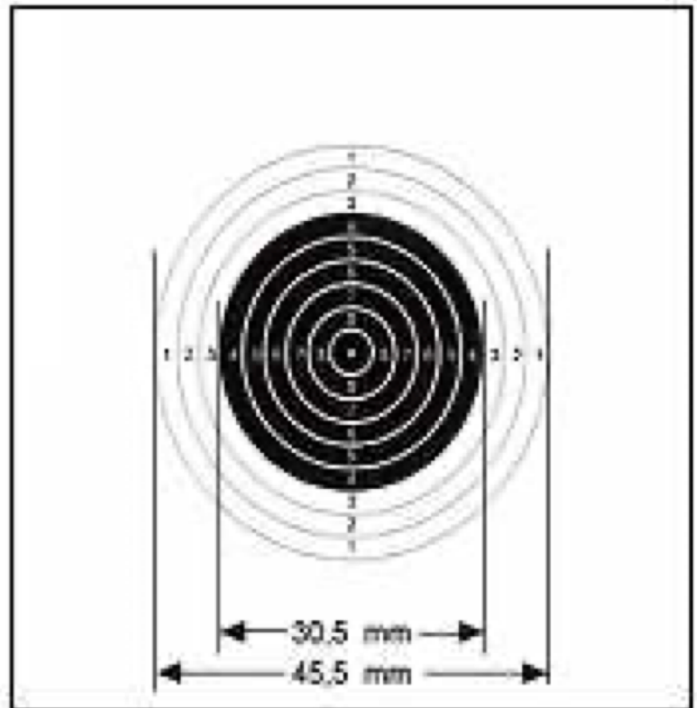
Értékelési körök mérete: 2,5mm, a 10-es átmérője=0,5mm

Értékelési zóna elválasztó mérete: 0,15mm

Belső tízes: a lövés által létrehozott lyuk szélei nem érik a 9-es zóna határvonalait

Armbrust 10 M

Ring	Ø mm
10	0,5mm
9	5,5mm
8	10,5mm
7	15,5mm
6	20,5mm
5	25,5mm
4	30,5mm
3	35,5mm
2	40,5mm
1	45,5mm



3.3.2 Field

3.3.2.1 Kültéri Field nemzetközi 35m-es versenyen 3 célképes 40cm-es csökkentett számozású lőlapot kell használni. A külső, legalacsonyabb értékű zóna a „6”-os és a színe fekete. A célképeket háromszögben kell elhelyezni. Az alsó kettő középpontjának távolsága 210mm, az alsó kettő középvonala és a felső célkép középpontjának távolsága 190mm. Az alsó célképek középpontjának középvonalának a földtől mért távolsága 121cm (±5cm).

3.3.2.2 Field lőlap, értékelt zónák méret tűrése

60cm lőlap ±1mm

40cm lőlap ±1mm

25cm lőlap ±0,5mm

3.3.2.3 A zónaelválasztó vonalak szélessége nem haladhatja meg a 2 mm-t, és teljes egészében a magasabb pontozású zónákon belül kell lennie

3.3.2.4 A lőlapok színezésének meg kell felelnie a következő Munsell színskála értékeknek:

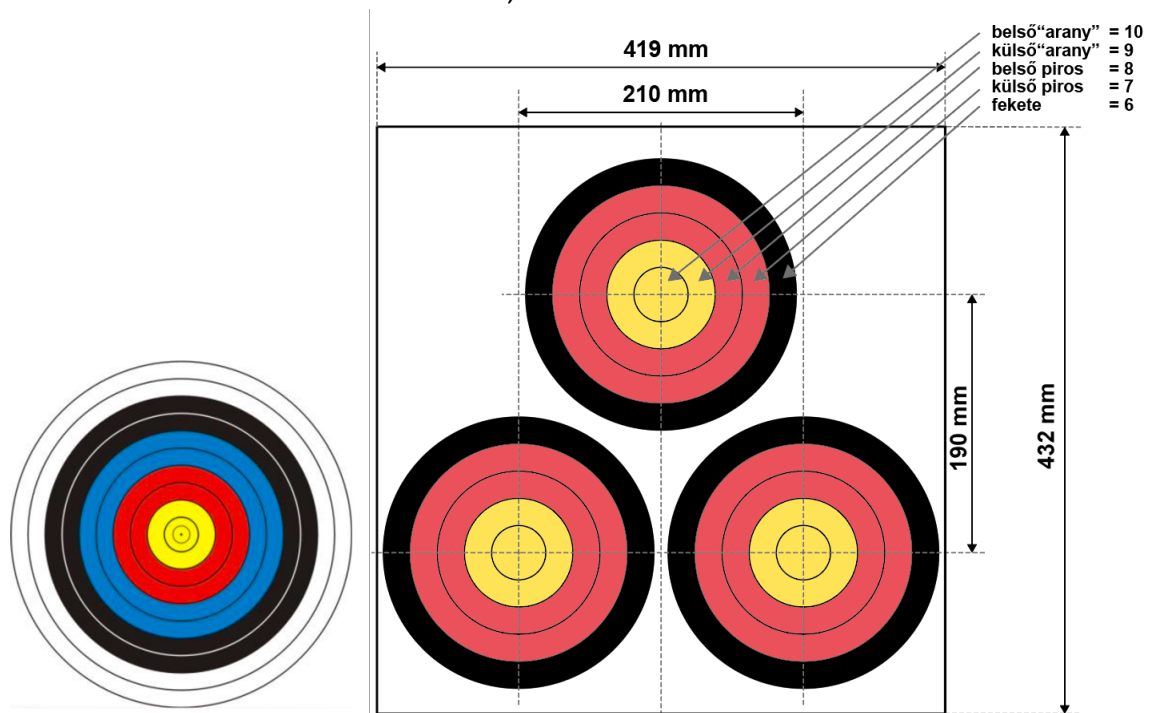
Sárga (gold) : 5Y8/12
Piros : 8.3 R3.9/13.5
Világos kék : 5 B 6/8
Fekete : N 2
Fehér : N 9

3.3.2.5 Lőlapok anyaga

A lőlapokat tükröződés mentes anyagból és tükröződésmentes nyomattal kell készíteni. Ellenállónak, szakadásmentesnek kell lennie az időjárással szemben (eső, szél). Nemzetközi versenyt csak a Krüger cég által gyártott lőlappra lehet rendezni, kizárólagos joggal rendelkezik a gyártásra IAU versenyre.

3.3.2.6 Lőlap zónák pontozása

Sárga (arany)	belső zóna 10, külső zóna 9
Piros	belső zóna 8, külső zóna 7
Világos kék	belső zóna 6, külső zóna 5
Fekete	belső zóna 4, külső zóna 3
Fehér	belső zóna 2, külső zóna 1



3.4 Jelzések és időzítések

3.4.1 Match

A match kategória jelzésrendszere és időzítései az ISSF és MSSZ szabályrendszere alapján történik

3.4.2 Field

3.4.2.1 A versenyzőknek 3 lövést kell leadniuk egy sorozat alatt. A sorozatok sorrendje az alábbiak szerint alakul:

3.4.2.1.1 Ha egy sorozat van, akkor minden versenyző egyszerre áll a lőállásba és lő.

3.4.2.1.2 Ha két sorozat van, akkor a versenyzők külön állnak a lőállásba az alábbiak szerint:

Próba lövések alatt: A-B, A-B

Értékelt lövések alatt: A-B, B-A, A-B stb.

3.4.2.1.3 Az „A” és „B” lövők meghatározása: A páratlan sorszámú céltáblára az „A”, a páros számú céltáblára a „B” lövők lőnek 2 váltóban.

3.4.2.2 Időzítések az értékelt lövésekhez

3.4.2.2.1 Három perc alatt három lövést adhat le a versenyző

3.4.2.2.2 A hangjelzéseket ki kell egészíteni vizuális figyelmeztetéssel a idő lejárta előtt 30 másodperccel.

3.4.2.2.3 A sorozta megkezdése előtt 20 másodpercet kell adni a versenyzőnek a lőállás elfoglalásához

3.4.2.2.4 Beltéren az időkorlát a három lövés leadására 2 perc 8 a nemzeti 18m-es versenyszámban 3perc)

3.4.2.3 Hangjelzések

3.4.2.3.1 Két hangjelzés: A versenyzők elfoglalhatják a lőállást. A várakozó vonaltól előre léphetnek a lővonalhoz

3.4.2.3.2 Egy hangjelzés: A versenyző elkezdheti a lövészetet

3.4.2.3.3 Két hangjelzés (második): A versenyzőknek jelzés, hogy hagyja abba a lövést, és jelzés, hogy a másik sorozat lövői elfoglalhatják a lőállást.

- 3.4.2.3.4 Három hangjelzés: Lövészet befejezése. Ki lehet menni értékelni a lövést és begyűjteni a vesszőket.
- 3.4.2.3.5 Négy hangjelzés: Veszély jelzése! Haladéktalanul be kell fejezni a lövészetet. Ha a számszeríj be van töltve, le kell engedni, hogy lefelé a fölt felé mutasson.
- 3.4.2.3.6 Egy hangjelzés: : Lövészet folytatható.
- 3.4.2.4 Időkijelző lámpák működése
- 3.4.2.4.1 Piros lámpa: Lövészet tilos! Két hangjelzés esetén a lövő elfoglalhatja a lőállást.
- 3.4.2.4.2 Zöld lámpa: Szabad lőni. Egy hangjelzés után vált a lámpa zöldre, amikor a lövő már a lőállásban áll.
- 3.4.2.4.3 Sárga lámpa: A lőidő vége előtt 20 másodperccel kezd világítani, ekkor a zöld jelzés megszűnik. Próbálövésnél a 270 másodpercnél, értékelt lövésnél kültéren 150 másodpercnél, beltéren a két perces lőidőnél 90 másodpercnél, a három perces lőidőnél 150 másodpercnél. A sárga lámpa jelzésénél szabad lőni.

4. Verseny szabályok

4.1 Match

A match kategória versenyszabályai az ISSF és MSSZ szabályrendszere alapján történik

4.2 Field

- 4.2.1 A versenyző három vesszőt lő sorozatonként. Minden folyamatot a főbíró irányít. Ha a versenyző ellőtte a három vesszőt, haladéktalanul el kell hagynia a lőállást, és vissza kell vonulnia a várakozó vonal mögé. Ha a versenyző nem hagyja el a lőállást, a versenybíró figyelmeztetést ad. Ha a versenyző ismételten megszegi a szabályt, kizárható aznapra a további versenyzésből.
- 4.2.2 Ha 3 célképes lőlapra történik a lövészet, akkor célképenként egy lövés adható le, bármilyen sorrendben.
- 4.2.3 Javítási idő: Szükség lehet időre ideg cseréhez, egyéb javítások elvégzéséhez, amelyről a pálya bírót, vagy a főbírot tájékoztatni kell.
- 4.2.4 Egy versenynap összesen 20 perc áll a versenyző rendelkezésére a javítások elvégzéséhez.

4.2.5 Csak sérült ideg cserélhető ki a javítási idő terhére. De a csere után nem lehetséges próbálövést végezni, folytatni kell a versenyt.

4.2.6 Lehetséges új lövés leadása, ha

- Átmegy a vesszőfogón a vessző, vagy felborul a vesszőfogó, annak ellenére, hogy a bírók ellenőrizték és megfelelőnek ítélték.
- A vesszőt eléri a versenyző anélkül, hogy elhagyná a lőállást.

4.2.7 Vessző nélkül elsütött lövés esetén újra lehet lőni vesszővel, de nem jár plusz idő. A bíró figyelmeztetést ad, ha többször előfordul. Többszöri megismétlés és figyelmeztetés esetén a versenyző kizárható az aznapi versenyből.

4.2.8 Nem saját céltáblára leadott lövés esetén a versenyző beírólapján jelölni kell, hogy nem találta el a céltábláját, de annak a versenyzőnek nem szabad beírni, akinek a táblájában van.

4.2.9 A versenyző nem hagyhatja el a lőállást (kivéve, ha befejezte a sorozatot), ameddig ne jelezte a bírónak, és aki engedélyezte azt, mert meggyőződött róla, hogy technikai probléma áll fent. Amennyiben engedély nélkül elhagyja a lőállást, bírói figyelmeztetésben részesül. Többszöri megismétlés és figyelmeztetés esetén a a versenyző kizárható az aznapi versenyből.

4.2.10 A versenyzőnél lehetnek plusz tartalék vesszők a lőállásban.

4.2.11 A versenyzőnek maradéktalanul be kell tartani a biztonsági előírásokat.

4.3 Pontozás, értékelés

4.3.1.1 A három próba- vagy értékelt lövés leadás után lehet megkezdeni az értékelést, a bíró jelzésére.

4.3.1.2 Ha egy vessző nem találta el a vesszőfogót, azonnal jelezni kell, és mindent meg kell tenni annak érdekében, hogy mielőbb el legyen távolítva a talajból.

4.3.1.3 Az értékelést a beírólapon kell feljegyezni.

4.3.1.4 Az értékelés befejezéséig tilos hozzáérni a vesszőkhöz és a vesszőfogókhoz.

4.3.1.4.1 Ha egy versenyző céltábláján, vesszőfogójában , vagy a tábla előtt a földön, több, mint három saját vessző található, akkor a három legkisebb értéket kell beírni.

- 4.3.1.4.2 Három célképes lőlap esetén, ha egy célképben több vessző található, akkor a legmagasabb értékűt kell beírni, a többi hiányzó (nulla értékű) kell jelölni.
- 4.3.1.5 Ha egy versenyző többször is megszegi a szabályt, a bíró figyelmezteti. Többszöri megismétlés és figyelmeztetés esetén a versenyző kizárható az aznapi versenyből.
- 4.3.1.6 Belső tízes: Ha 10 pontértékű találatnál a vessző nem érinti belülről a 10-es kört elválasztó vonalat, akkor azt „belső tízesnek” („center ten”, „ten ring”) kell beírni.
- 4.3.1.7 Ha a vessző érinti az érték zónákat elválasztó vonalat, akkor a nagyobb zónához tartozó pontértéket kell beírni. 18m-es beltéri versenyénél 25cm-es lőlap esetén a kisebb értékű zóna értékét kell beírni.
- 4.3.1.8 Ha a lőlapon a zóna elválasztó vonal sérült, akkor a képzeletben meg kell hosszabítani a vonalat és úgy értékelni. Ilyen esetben bírói segítséggel lehet meghatározni a pontos találati értéket.
- 4.3.1.9 Kopott, sérült lőlapot jelenteni kell a pálya bírónak, és jelezni a csere iránti igényünket.
- 4.3.1.10 A versenyző nem saját lőlapjában megtalált vesszőjének értékét „hiányzó” nulla értéknek kell beírni.
- 4.3.1.11 Lepattanó vessző
- 4.3.1.11.1 Ha lepattan a vessző a tábláról, bent kell maradni a lőállásban és jelezni kell a bírónak kéz feltartással vagy a piros zászlóval. A bíró tájékoztatja a versenyzőt a további teendőkről (4.2.11.2 pont alapján)
- 4.3.1.11.2 Amikor a többi lövő ellőtte mindhárom vesszőjét, vagy letelt a lövidő, a főbíró megállítja a sorozatot. Ha a bíró meggyőződött róla, hogy valóban kipattant a vessző, akkor engedélyezi a versenyzőnek a lövés pótlását. A bírónak egyértelműen meg kell jelölnie a vesszőt, hogy biztos legyen benne, hogy melyik vessző volt a pótláshoz használt vessző az értékeléskor. A főbíró vezényletével a versenyző elvégezheti a lövést. A versenyző találatának értékelését ekkor a bíró végzi.
- 4.3.1.12 Ha kifordul a vessző a táblából, bent kell maradni a lőállásban és jelezni kell a bírónak kéz feltartással vagy a piros zászlóval. Amikor a többi lövő ellőtte mindhárom vesszőjét, vagy letelt a lövidő, a főbíró megállítja a sorozatot. Értékelni kell a találatot, eltávolítani a vesszőt, és megjelölni a találat helyét a lőlapon és a vesszőfogón. Majd a sorozat folytatása előtt el kell lönni a maradék vesszőket, a bíró a végéig részt vesz az értékelésben.

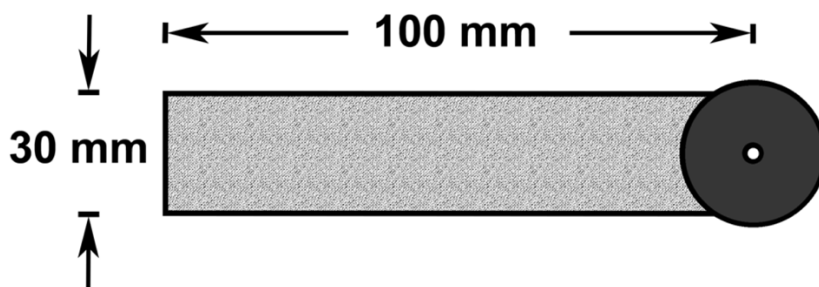
- 4.3.1.13 Átmenő vessző: Ha átmegy a vessző a vesszőfogón, akkor a pontozó hívja a bírót, aki óvatosan visszatolja a vesszőt, addig, hogy a vége áthaladjon a lólapon, hogy kiértékelhető legyen a találat. A bíró pontozza és írja be ezt a találatot.
- 4.3.1.14 Ha a vessző teljesen áthalad a vesszőfogón, akkor a versenyző újra lőheti a lövést 4.2.11.2 pont szerint
- 4.3.1.15 Viták: Abban az esetben, ha nincs egyetértés az értékelés során a találat pontértékéről, bírót kell hívni. A bíró által értékelt találat értékét el kell fogani, nem lehet vitatni.
- 4.3.1.16 Találat érvényesítés: Ha bíró segítségével történik az értékelés, akkor a bíró a találati értéket piros színű tollal írja a beíró lapra.
- 4.3.1.17 Javítások: Ha a vesszők eltávolítása előtt a beíró hibázik a beírásnál, akkor egy bíró segítségét kell kérni, aki piros tollal elvégzi a javítást. Minden javításban a bíró segítségét kell kérni.
- 4.3.1.18 Felszerelés hiba okozta mellélövés: Ha a versenyző a verseny során felszerelés hiba miatt mellélő, az nem jogosítja fel automatikusan az újra lövésre.
- 4.3.1.19 A versenyző megbízhatja egy csapattársát, vagy egy másik versenyzőt az értékelésre és a vesszők kihúzására a bíró engedélyével.
- 4.3.1.20 A beírólapokat a beírónak és a versenyzőnek is alá kell írnia. Ezzel elismerve a beírt pontok helyességét.
- 4.3.1.21 Független beíró hiányában a versenyzőnek alá kell írnia a beíró lapot, hitelesítve a beírt eredményeket.
- 4.3.1.22 Pontegyenlőség esetén az alábbiak szerint kell eljárni:
- 4.3.1.23 Egyéni versenyzőknél: Aki a legtöbb pontot érte el. Ha ez egyenlő, akkor a több belső tízesek száma dönt. Ha ez is egyenlő, akkor a több 10-es találatot kell figyelembe venni. Ha ez is egyenlő, akkor a két versenyzőt egyenlőnek kell tekinteni.
- 4.3.1.24 Csapat verseny esetén: Amelyik csapatban a legjobb egyéni, magasabb eredmény van. Ha ez egyenlő, akkor a csapatokban a második legjobb eredményt kell figyelembe venni. Ha ez is egyenlő, akkor a csapatokat egyenlőnek kell tekinteni.

5. Felszerelés szabályozása

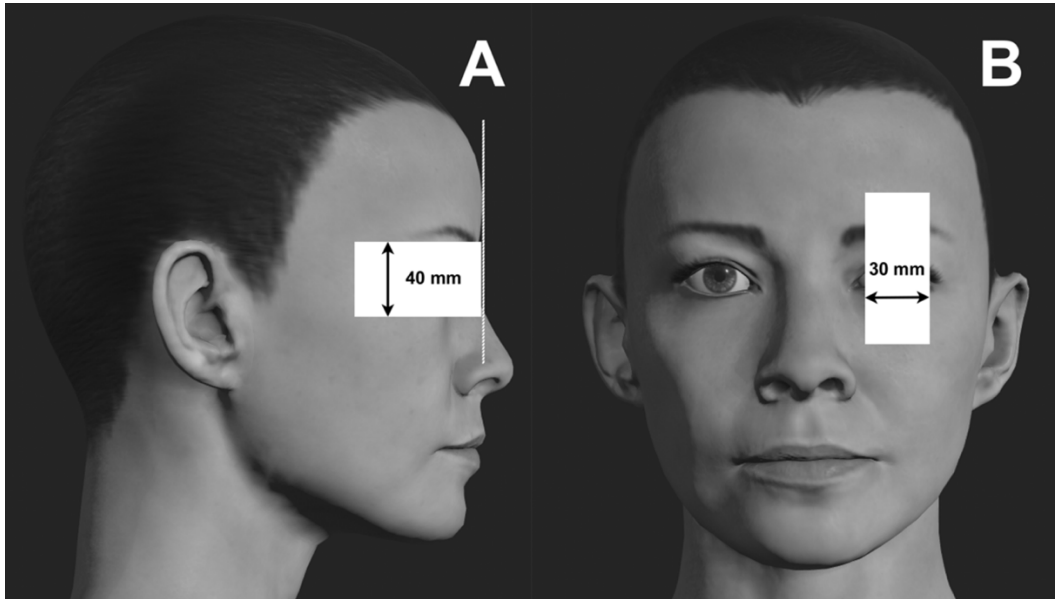
5.1 Match

Minden számszeríj használható, amely megfelel az ebben a fejezetben található meghatározásoknak, korlátozásoknak, 10 és 30m versenyszámoknál.

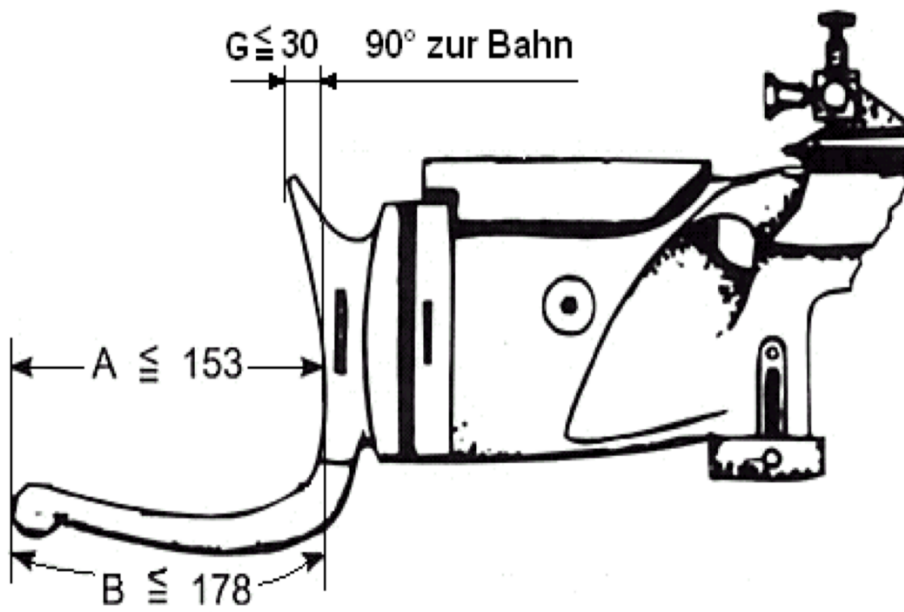
- 5.1.1 Az első és hátsó irányzék maximális távolsága: 760mm. A távolságot a két irányzó vonal között kell mérni, kiegészítő szem takarók nélkül.
- 5.1.2 Az első irányzék hossza legfeljebb 75mm lehet.
- 5.1.3 Távcsöves (optikai) irányzék nem engedélyezett
- 5.1.4 Lézeres eszközök nem engedélyezettek
- 5.1.5 Fény erősítő rendszerek nem engedélyezettek
- 5.1.6 Bármilyen célzórendszer, amely képes elindítani a lövést, nem engedélyezett
- 5.1.7 Egy (1) korrekciós lencse engedélyezett a célzáshoz, ez lehet rögzítve a számszeríjhoz, a hátsó irányzékhoz vagy a szemüveghez
- 5.1.8 Nem engedélyezett a hangerősítő, vagy egyéb elektronikus zajcsökkentő eszköz
- 5.1.9 Engedélyezett a nem célzó szem látkép kitakarása. Ez lehetséges egy, a számszeríjhoz vagy hátsó irányzékhoz rögzített, maximum 100x30mm méretű lapkával.



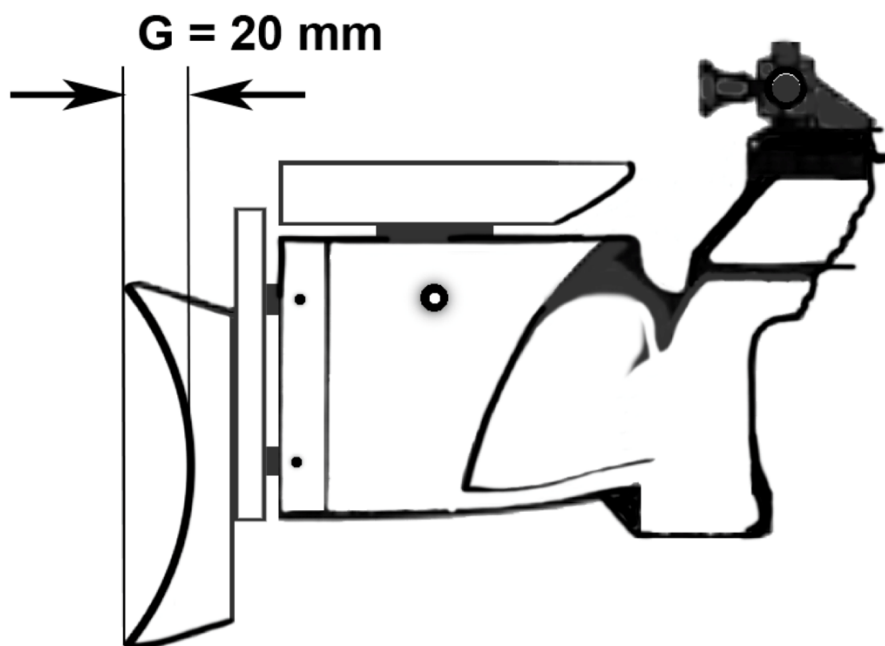
- 5.1.10 A kitakarót el lehet helyezni a sapkához, szemellenzőhöz, szemüveghez, vagy a lövő fejéhez rögzítve is, az alábbi kép szerint:



5.1.11 Match 30m váltámasz méretei:



5.1.12 Match 10m válltámasz méretei:

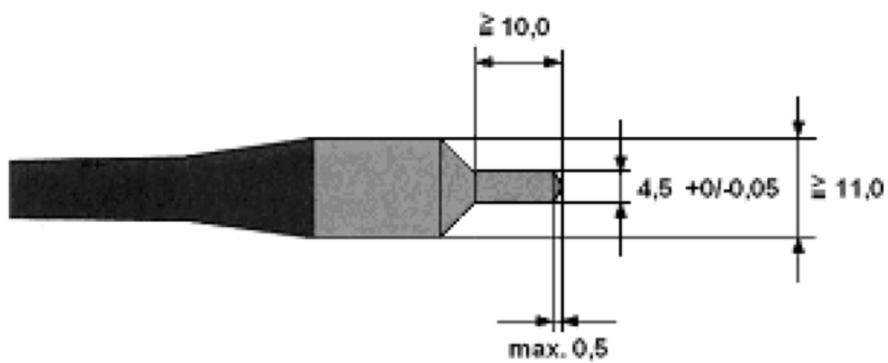


5.1.13 Nyílvesztő méretek

5.1.13.1 Match 10m

Hegy átmérője: $4,5 \text{ mm } +0/-0,05 \text{ mm}$

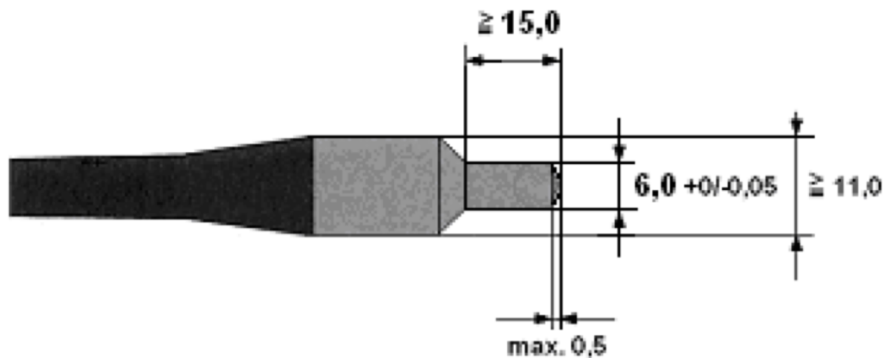
Hegy hossza: $\geq 10,0 \text{ mm}$



5.1.13.2 Match 30m

Hegy átmérője: 6.0 mm +0/-0,05 mm

Hegy hossza: $\geq 15,0$ mm



5.2 Field

5.2.1 Nemzeti versenyszámok

Minden számszeríj használható, amely megfelel az ebben a fejezetben található meghatározásoknak, korlátozásoknak, a nemzeti versenyszámoknál.

5.2.1.1 A számszeríjnak mechanikus elsütő szerkezettel kell rendelkeznie.

5.2.1.2 A számszeríjat el kell látni egy pontos vessző leszorítóval (kivéve az íjász típusú bepattanós nock-kal szerelt számszeríjakat). A leszorító eltávolítása vagy meghibásodása esetén a számszeríj balesetet okozhat, és a versenyből való kizárást eredményezhet, ha nem javítható, vagy a bíró nem fogadja el a javítást.

Az első pozícióba szerelt leszorító nem engedélyezett.

5.2.1.3 Reflex és csigás : Az ívek bármilyen biztonságos anyagból készülhetnek. Lehet egy vagy két részből álló. Tiltva van bármilyen burkolat az ív végeken. Az ív teljes hossza maximum 900mm lehet.

5.2.1.4 A íven egyértelműen és tartósan fel kell tüntetni a maximális erőt és a felhúzási hosszt. A megengedett legnagyobb ív erő: 100 lbs, kivéve a csigás versenyszámoknál (NR600CB), ott nincs korlátozás.

5.2.1.5 Az irányzék legfeljebb két különálló nyitott vagy zárt irányzékából állhat. Ha az első irányzék optikai szál, akkor a szál hossza legfeljebb 20mm lehet. Teljes hosszúságú irányzék tartó sínek használhatók. Kivéve a csigás versenyszámoknál (NR600CB), ott megengedett az optikai irányzék.

5.2.1.6 Csigás számszeríj használata csak az NR600CB csigás versenyszámban engedélyezett.

5.2.2 Nemzetközi versenyszámok

Minden számszeríj használható, amely megfelel az ebben a fejezetben található meghatározásoknak, korlátozásoknak, a nemzetközi versenyszámoknál.

5.2.2.1 A számszeríjnak mechanikus elsütő szerkezettel kell rendelkeznie.

5.2.2.2 A számszeríjat el kell látni egy pontos vessző leszorítóval (kivéve az íjász típusú bepattanós nock-kal szerelt számszeríjakat). A leszorító eltávolítása vagy meghibásodása esetén a számszeríj balesetet okozhat, és a versenyből való kizárást eredményezhet, ha nem javítható, vagy a bíró nem fogadja el a javítást.

Az első pozícióba szerelt leszorító nem engedélyezett.

5.2.2.3 Reflex ív: Az ívek bármilyen biztonságos anyagból készülhetnek. Lehet egy vagy két részből álló. Tiltva van a fém végződés és bármilyen burkolat az ív végeken. Az ív teljes hossza maximum 900mm lehet.

5.2.2.4 A íven egyértelműen és tartósan fel kell tüntetni a maximális erőt és a felhúzási hosszt. A megengedett legnagyobb ív erő: 43kg (95 lbs)

5.2.2.5 Az ideg készülhet bármilyen nem fémes anyagból. Az idegnek az ív végekhez kell csatlakoznia. Hurok (string loop) alkalmazása tilos.

5.2.2.6 Az irányzék legfeljebb két különálló nyitott vagy zárt irányzékából állhat. Ha az első irányzék optikai szál, akkor a szál hossza legfeljebb 20mm lehet. Teljes hosszúságú irányzék tartó sínek használhatók.

5.2.2.7 Az első és hátsó irányzék maximális távolsága: 760mm. A távolságot a két irányzó vonal között kell mérni, kiegészítő szem takarók nélkül.

5.2.2.8 Az első irányzék hossza legfeljebb 60mm lehet. A hátsó irányzék hossza legfeljebb 150mm lehet. Beleértve minden szemvédő és látómező szűkítő kiegészítőt.

5.2.2.9 Csigás számszeríj használata nem engedélyezett

5.2.2.10 Felső merevítővel/sínnel ellátott számszeríjak engedélyezettek, amennyiben nem a felső sín nem vesz részt a vessző megvezetésében.

5.2.2.11 Az alábbi tartozékok megengedettek, amennyiben a számszeríj összsúlya nem haladja meg a 10kg-ot

5.2.2.11.1 Taposó, amely a számszeríj felhúzásához szükséges.

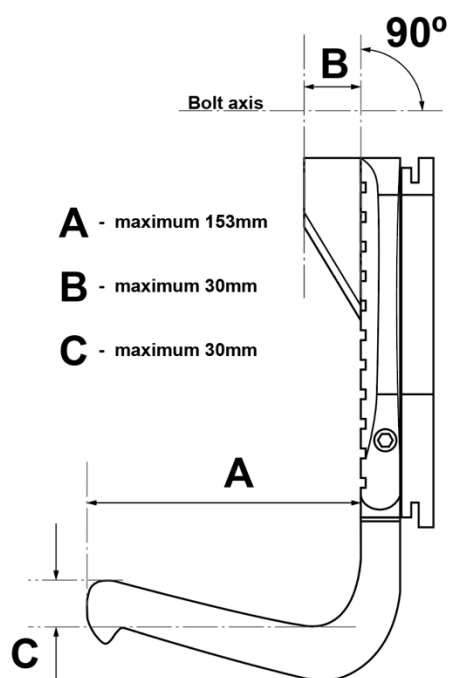
5.2.2.11.2 Kéztámasz („gomba”), de nem érhet túl a csuklón és nem veheti körbe azt.

5.2.2.11.3 Válltámasz és horog használata engedélyezett, amennyiben megfelel az alábbi méreteknek.:

„A”: legfeljebb 153mm

„B”: legfeljebb 30mm

„C”: legfeljebb 30mm



5.2.2.11.4 Bármilyen súlyozás és kompenzátor használható, amennyiben nem zavar más lövőket a lőállásban, illetve a számszeríj méret korlátozásait nem lépi át.

5.2.2.11.5 A célzó vonalon elhelyezett vízszintező használata megengedett.

5.2.2.11.6 Keresztező prizma használata megengedett (amely lehetővé teszi jobbkezes lövész számára a bal szemmel történő célzást)

5.2.2.12 Nem engedélyezett felszerelés, kiegészítők

5.2.2.12.1 Pisztoly számszeríj nem engedélyezett

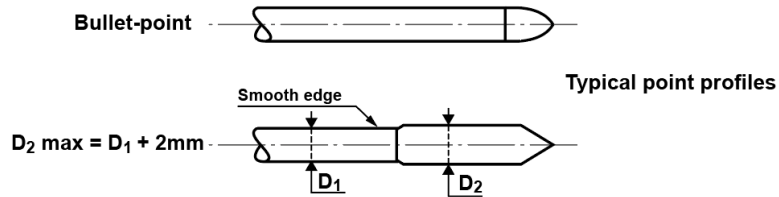
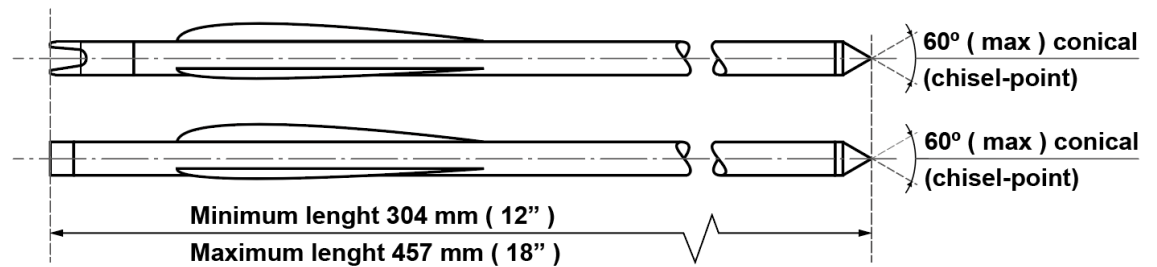
5.2.2.12.2 Elektronikus eszköz vagy alkatrész , amely a számszeríjhoz van rögzítve vagy attól független a lőállásban nem engedélyezettek.

5.2.2.12.3 Pneumatikus vagy hidraulikus eszközzel felszerelt számszeríj nem engedélyezett.

5.2.2.12.4 Csigás, vagy bármilyen mozgó alkatrészt tartalmazó ív használata nem engedélyezett.

5.2.2.12.5 Az ideg oldalirányú mozgását befolyásoló sín, szán egyéb megvezetés nem engedélyezett.

- 5.2.2.12.6 A felső ideg megvezető hossza, legfeljebb 51mm lehet
- 5.2.2.12.7 Szíj vagy bármilyen rögzítő használata nem engedélyezett.
- 5.2.2.12.8 Nagyítással rendelkező irányzék használata nem engedélyezett.
- 5.2.2.12.9 Dioptriás szemüveg használatakor a mikro lyukkal rendelkező lencsék használata nem engedélyezett.
- 5.2.2.12.10 Dioptriás/korrektív lencsék a számszeríjon nem, csak különálló szemüvegben használhatók.
- 5.2.2.12.11 Színezett és színszűrők használata engedélyezett, de minden alkalommal be kell mutatni a bírónak.
- 5.2.2.12.12 Függetlenül szerelt ívvel rendelkező számszeríj használata nem engedélyezett.
- 5.2.2.12.13 Minden olyan szerelék, kiegészítőt, amely nem szerepel ebben a leírásban, engedélyeztetni kell, legalább 6 hónappal a használat előtt.
- 5.2.2.13 Nyílvessző
- 5.2.2.13.1 Készülhet bármilyen biztonságos anyagból, és olyan kialakításúnak kell lennie, hogy ne tegyen kárt a vesszőfogóban.
- 5.2.2.13.2 Hegy: A 60°-nál nagyobb szögű hegyek nem engedélyezettek.
- 5.2.2.13.3 A hegy átmérője legfeljebb 2mm-rel lehet nagyobb a vessző átmérőjénél.
- 5.2.2.13.4 A nyílvessző méretei:
- | | |
|-----------------|-------------------------------|
| Minimum: | 304mm (12 inches) |
| Maximum: | 457mm (18 inches) |
| Maximum átmérő: | 7,7mm (például Easton 1916) |
- 5.2.2.13.5 A nyílvesszőt tollakkal kell felszerelni. A tollak mérete és mennyisége nincs szabályozva.
- 5.2.2.13.6 Minden nyílvesszőn meg kell jelölni a versenyző azonosítóját (név, monogram, stb). A jelöléseket minden tollra fel kell tüntetni.



5.2.3 Ruházat és személyes felszerelés

5.2.3.1 Ruházati előírások: A versenyeken (és hivatalos edzéseken) minden versenyző ruházatának hagyományosan fehér színűnek kell lennie, és meg kell felelnie az alábbi ruházati előírásoknak:

5.2.3.1.1 Tiltott ruházat: Kék farmer (farmer) vagy hasonló, nem sportos színű nadrág, khaki vagy terepszínű ruházat, rongyos, levágott szárú rövidnadrág, foltos, lyukas nadrág.

5.2.3.1.2 Nők: mez, nadrág, rövid nadrág (legalább a térd fölött 15cm-re kell érnie)

5.2.3.1.3 Férfiak: nadrág, rövid nadrág (legalább a térd fölött 15cm-re kell érnie), ing, póló (rövid vagy hosszú ujjú).

5.2.3.1.4 A versenyzőknek megengedett a csapatmez, feltéve, hogy minden csapattagnak viselnie kell. Elismert nemzeti csapat mez nélkül fehér színű öltözetben kell versenyezni.

5.2.3.1.5 A versenyzők, ha az időjárás szükségessé teszi, viselhetnek egyrétegű időjárás álló ruházatot (esőkabát, eső nadrág).

5.2.3.1.6 Lövészsapka engedélyezett (amely megfelel az IAU Field részleg előírásainak)

5.2.3.1.7 A sportolók viselhetnek fülvédőt (fül dugó vagy fülvédő), feltéve, hogy nem akadályozza az akusztikus jelzések hallásában.

5.2.3.1.8 A hivatalos edzésen és a versenyen nem engedélyezett semmilyen audió eszköz használata.

- 5.2.3.1.9 Mechanikus vagy elektronikus időmérő használata engedélyezett a versenyző és edző számára, amennyiben nem ad ki hangjelzést. Okostelefon használata nem engedélyezett. Ez nem vonatkozik a bírókra.
- 5.2.3.1.10 A versenyző 1 darab övet viselhet, amely szélessége legfeljebb 30mm lehet.
- 5.2.3.1.11 Ruházat (ruha vagy ruha kombináció), speciális ruházat, szűk ruházat, amely javítja a lövész teljesítményét, nem engedélyezett
- 5.2.3.1.12 Kesztyű, lövész kesztyű használata nem engedélyezett. Mindent, ami a lövészethez szükséges (felhúzást, számszerj megtartását, lövést) puszta kézzel kell végrehajtani.
- 5.2.3.1.13 A verseny ideje alatt normál cipőt kell viselni, speciális cipő és lövész cipő (kivéve az ISSF által jóváhagyott pisztolyos cipő), nem megengedett.
- 5.2.3.1.14 A cipő szára nem érhet a boka fölé
- 5.2.3.1.15 Minden versenyzőnek a háta közepén kell viselnie a rajtszámot, ennek minden körülmények között láthatónak kell lennie.
- 5.2.3.1.16 A sportolók viselhetik az általuk képviselt egyesület, szövetség nevét, hivatalos jelvényét, zászlaját, címerét a lövészet alatt használt ruházaton. Az ilyen jelzések méretére vagy színére nincs korlátozás.
- 5.2.3.1.17 Szponzori feliratok: A verseny hivatalos logója, a helyszín vagy szponzor neve elhelyezhető a rajtszámokon, de nem vonhatja el a figyelmet a rajtszámról
- 5.2.3.1.18 Egészségügyi ellátás, kötszerek: Sérülés esetén engedélyt kell kérni a bírói testülettől a folytatáshoz. Nem adható engedély a folytatáshoz, ha a sérülés ezt nem engedi, illetve, ha a kötés a versenyző teljesítményét javítja.

6. Bírói szabályzat

6.1 Match

6.1.1 Nemzetközi versenyek

A match kategória nemzetközi versenyein az IAU szabálykönyve alapján, az IAU bírói vizsgarendszere szerinti bírói minősítések szerint.

6.1.2 Hazai versenyek

A match kategória hazai versenyein az IAU szabálykönyve alapján, az IAU bírói vizsgarendszere szerinti bírói minősítések szerint, illetve az MSSZ szabályzata szerinti bírói minősítésekkel.

6.2 Field

6.2.1 Nemzetközi versenyek

A field kategória nemzetközi versenyein az IAU szabálykönyve alapján, az IAU bírói vizsgarendszere szerinti bírói minősítések szerint.

6.2.2 Hazai versenyek

A match kategória hazai versenyein az IAU szabálykönyve alapján, az IAU bírói vizsgarendszere szerinti bírói minősítések szerint, illetve az MSSZ szabályzata szerinti bírói minősítésekkel.

7. Minősítési szintek

7.1 Match

Számszerű Match minősítési szintek 2023.január 01-től

		Master	I.	II.	III.	IV.
M10M	Férfi	396	385	370	350	330
2.1.2.8	Nő	392	380	360	340	320
CM-1	Szenior	386	375	355	335	315
	U23	820	800	780	760	740
	U23 férfi	392	380	360	340	320
	U23 nő	386	375	355	335	315
M30M	Férfi	565	560	550	535	520
2.1.2.9	Nő	565	555	545	530	510
CM-2	Szenior	545	535	525	515	500
	U23	555	545	530	520	500
	U23 férfi	555	545	530	520	500
	U23 nő	545	540	525	515	495

7.2 Field

Számszerj Field minősítési szintek 2023.január 01-től						
		Master	I.	II.	III.	IV.
IR900CO	Férfi	840	820	800	780	760
CF N-1	Nő	830	810	790	770	750
2.1.2.4	Szenior férfi	830	810	790	770	750
IAU Classic	Szenior nő	820	800	780	760	740
	Junior	810	790	770	750	720
	Kadett	800	780	750	610	550
IR600_18I	Férfi	576	564	546	530	510
CF N-1	Nő	570	556	540	520	500
2.1.2.1	Szenior férfi	570	556	540	520	500
	Szenior nő	564	550	530	510	490
	Junior	564	550	530	510	490
	Kadet	560	540	520	500	480
NR300_18I	Férfi	288	282	273	265	255
CF 1	Nő	285	278	270	260	250
Nemzeti	Szenior férfi	285	278	270	260	250
2.1.1.1	Szenior nő	282	275	265	255	245
	Junior	282	275	265	255	245
	Kadet	280	270	260	250	240
NR300_350	Férfi	290	285	275	265	255
CF 1	Nő	285	280	270	260	250
Nemzeti	Szenior férfi	285	280	270	260	250
2.1.1.2	Szenior nő	280	275	265	255	245
	Junior	280	275	265	255	245
	Kadet	275	270	260	250	240
NR300_350-60	Kadet	275	270	260	250	240
CF 1						
Nemzeti						
2.1.1.3						
NR600_35500	Férfi	580	570	550	530	510
CF 1	Nő	570	560	540	520	500
Nemzeti	Szenior férfi	570	560	540	520	500
2.1.1.4	Szenior nő	560	550	530	510	490
	Junior	560	550	530	510	490
	Kadet	550	540	520	500	480
NR600_500	Férfi	580	570	550	530	510
CF 1	Nő	570	560	540	520	500
Nemzeti	Szenior férfi	570	560	540	520	500
2.1.1.5	Szenior nő	560	550	530	510	490
	Junior	560	550	530	510	490
	Kadet	550	540	520	500	480
NR600CB500	Férfi	580	570	550	530	510
CF 2	Nő	570	560	540	520	500
Nemzeti	Szenior férfi	570	560	540	520	500
2.1.1.6	Szenior nő	560	550	530	510	490
Csigás	Junior	560	550	530	510	490
	Kadet	550	540	520	500	480