



Komárom Városi Sport Egyesület
Sportlövő szakosztály
Adószám: 19890328-2-11
Cím: 2921 Komárom, Stadion út 1.
Levelezési cím: 2900 Komárom Pf. 145

Retró Heraklész Kupa

1. Verseny adatok

1.1. Célja

Elsősorban utánpótlás korú versenyzők számára versenyzési lehetőség biztosítása, ifjúsági EB-re való felkészülési lehetőség biztosítása. Sportbaráti és sportszakmai kapcsolatok ápolása.

1.2. Helye

Komárom Városi Sportcsarnok

1.3. Ideje

2021.02.27. - 2021.02.28. (szombat-vasárnap), azonban a nevező csapatok létszámától függően korlátozódhat csupán a szombati napra.

1.4. Versenyszámok

- 10m Puska csapatverseny
- 10m pisztoly csapatverseny

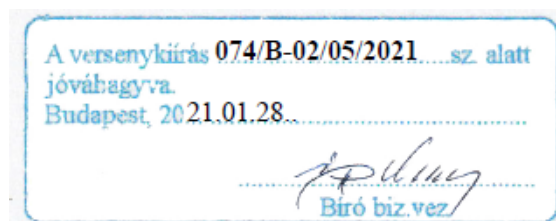
1.5. Rendező

Komárom Városi Sport Egyesület

2. Nevezés

2.1. Módja

A versenyre szükséges előre nevezni, a kvsesportlovok@gmail.com email címre, legkésőbb 2021.02.20-ig. A nevezésnek tartalmaznia kell a versenyzők nevét, születési





Komárom Városi Sport Egyesület
Sportlövő szakosztály
Adószám: 19890328-2-11
Cím: 2921 Komárom, Stadion út 1.
Levelezési cím: 2900 Komárom Pf. 145

idejét, valamint a csapatnak a megválasztott (tetszőleges, fantázia) nevet a jó ízlés szabályainak megfelelően. A nevezés során megkönnyíti a nevező egyesület a szervező feladatát, ha a 2.3 pontnak megfelelően elküldi a sorrendet csapatokon belül.

2.2. Nevezés díja

A versenyre 5000 Ft nevezési díjat szükséges fizetni csapatonként.

2.3. Csapatok kialakítása, nevezhető csapatok

Egy csapat egy egyesületből álló 3 (három) fős sportlövő társaság.

A versenyre csak olyan csapat nevezhető, amely legfeljebb 1 (egy) fő junior vagy felnőtt korcsoportú versenyzőt tartalmaz. A nevezés során a nevező egyesületnek szükséges egy sorrendet állítania a versenyzők között úgy, hogy az első helyre a legerősebb versenyző kerüljön, a második legerősebb a második helyre. Az erőviszonyok alapja a 2021. évi MSSZ Országos Bajnokságon elért eredmény, mindegyik versenyző saját korcsoportjában meglótt első 40 (negyven) értékelt lövés alapján.

Amennyiben bármelyik csapattag nem lőtt az Országos Bajnokságon, őt a csapat utolsó helyére szükséges helyezni. Ha több ilyen versenyző is van, akkor az edzéseken mutatott teljesítmény alapján a nevező egyesület eldöntheti a sorrendet.

2.4. Bírók

A versenyre bírókat a szervező biztosít.

2.5. Díjazás

A versenyen nyertes csapata egy évig őrzi a Retró Heraklész Kupa vándorszerlegét. A csapat tagjai és egy edző 3 napos edzőtáborozási lehetőséget nyer Komáromban, amelynek részletei később kerülnek vírushelyzetre való tekintettel kihírdetésre.

3. Lebonyolítás

3.1. A verseny felépítése

A nevezett csapatok száma n . Ebben az esetben jelölje a_k $k \in \{1, 2, \dots, n\}$ a csapatokat.

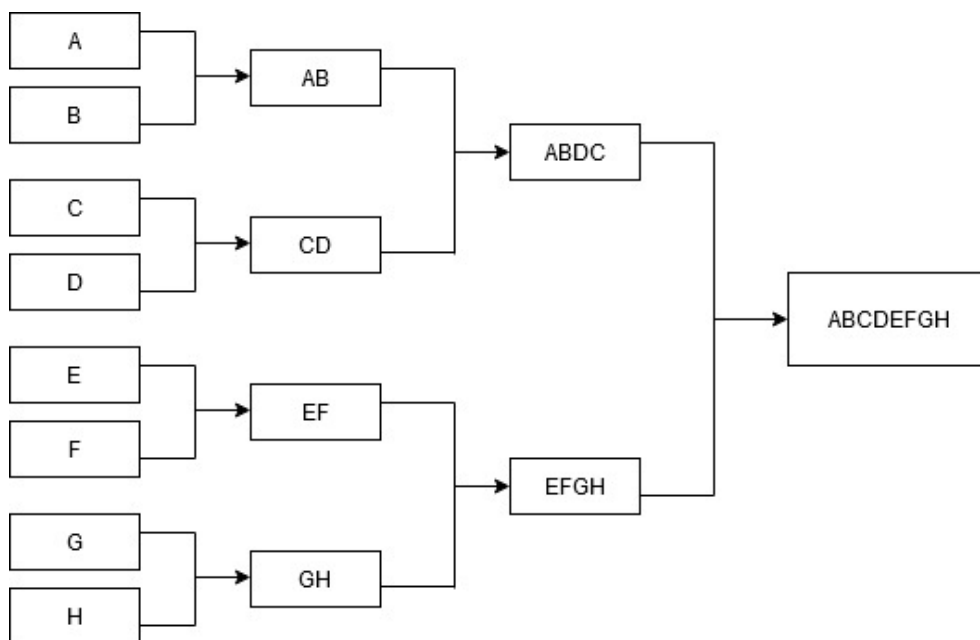
A csapatok ideális esetben két fős csoportokba kerülnek sorsolásra a verseny elején $a_1-a_2, a_3-a_4, \dots, a_{n-1}-a_n$.



Ebben az esetben a csoport tagjai egymással megvívják egy meccset, ahonnan a nyertes továbbjut a következő fordulóba. Itt a sorsolt beosztás alapján $a_{4k-3}-a_{4k-2}$ nyertese játszik $a_{4k-1}-a_{4k}$ nyertesével ($k \in 1, 2, \dots, \left\lceil \frac{n}{4} \right\rceil$).

Tehát az első 4 csapat esetén a_1-a_2 nyertese játszik meccset a_3-a_4 nyertesével és így tovább.

A továbbjutás egészen addig folytatódik, amíg mindössze csupán egy csoportot lehet kialakítani. Aki megnyeri az utolsó meccset, az lesz a 2021. évi Retró Heraklész Kupa győztese.



1. ábra. 8 csapatos folyamat

Előfordulhat azonban, hogy bizonyos forduló után páratlan számú csapat marad meg. Ebben az esetben úgynevezett vígaszágon visszakerül a versenybe egy csapat. A visszakerülő csapat a kiesett csapatok közül az, amelyiknek a kiesés meccsében a csapattagok által lőtt köregységek összege a legnagyobb.

Amennyiben páratlan számú csapat ad le nevezést, akkor a_n csapat továbbjut a második fordulóba, viszont szükséges lelőnie a 30 értékelt lövést.

A példa kedvéért az 1. ábra mutatja egy 8 csapatos verseny felépítését.

3.2. Csoportmeccs felépítése

A meccs előtt 5 (öt) perc beállásra van lehetőség. Ezt követi 7 (hét) perc felkészülési és próbaidő. Ez után 30 értékelt lövés leadására kerül sor maximálisan 25 (hu-



Komárom Városi Sport Egyesület
Sportlövő szakosztály
Adószám: 19890328-2-11
Cím: 2921 Komárom, Stadion út 1.
Levelezési cím: 2900 Komárom Pf. 145

szonöt) perc alatt. Az értékelt lövések közben folyamatosan történik az eredmények közvetítése.

3.3. Csoportmeccs értékelése

A meccs 3 (három) darab 10 (tíz) lövéses sorozatból áll. A sorrend alapján az egyik csapat első helyen szereplő versenyzője versenyez a másik csapat első helyen szereplő versenyzőjével, a második a második, a harmadik a harmadik helyen szereplővel.

Az egymás ellen versenyző párosok közül amelyik lövő jobb sorozatot ér el a csapatának szerez 2 (két) pontot. Amennyiben a páros azonos sorozatot ér el, akkor a csapatukat 1-1 pont illeti meg. A csoport meccset az a csapat nyeri, amelyik a legtöbb pontot szerezte a 3 (három) sorozat után.

Azonos csapatpontszám esetén újabb egy-egy lövéssel kell eldönteni az állást úgy, hogy minden csapattag lead 1 (egy) lövést. Hasonlóan a sorozatokhoz, ebben az esetben is a párosok közül a jobb szerez 2 (két) pontot a csapatának, azonos köregység esetén egy-egy pontot szerez a csapat. Két csapatnak így nem lehet azonos pontszáma.

4. Egyéb

A versenykiírásban nem részletezett szabályokra az ISSF és az MSSZ aktuális szabályai mérvadóak.

A verseny során a puskás csapatverseny lövései lesznek tizedelt értékűek. A verseny lebonyolítása során SIUS elektronikus találatjelző lesz használva, ami az MSSZ felajánlása.

A verseny jellegénél fogva több csapatra van szükség. Amennyiben nem érkezik megfelelő számú nevezés a határidőig, a verseny nem kerül megrendezésre.

A versenyen semmilyen minősítés nem szerezhető